

BS

5-10 Tn.

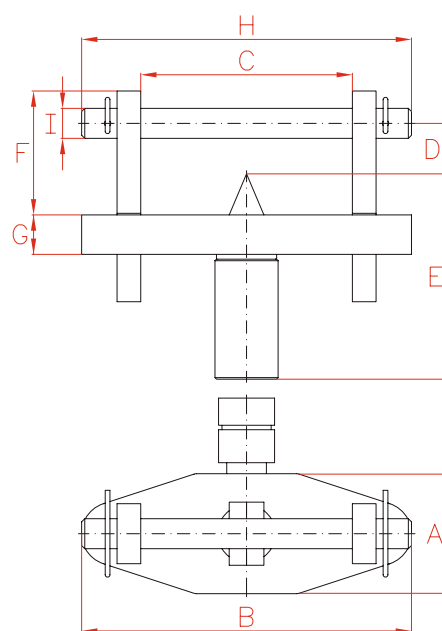
700 bar

SEPARADORES DE BRIDAS



Ventajas LARZEP

- Disponibles modelos de 5 y 10 Tn.
- Utilizados para separar las bridas de las tuberías de forma segura.
- Ajustables desde 70 hasta 226 mm.
- Ligeros y ergonómicos.
- Pueden ser utilizados individualmente o en pareja cuando el diámetro de la brida es muy grande.



Capacidad	Carrera	Modelo	Volumen	Espesor máx. Brida	A	B	C (mm)		D	E	F	G	H	I	Peso
Tn	mm	LARZEP	cm ³	mm	mm	mm	mín	máx	mm	mm	mm	mm	mm	mm	kg
5	25	BS00502	18	2 x 57	76	209	70	155	32	130	79	25	209	19	4.2
10	55	BS01005	78	2 x 94	126	300	110	226	57	148	115	38	291	30	13.5