

GATOS OLEONEUMATICOS DE ALTO TONELAJE



Ventajas LARZEP

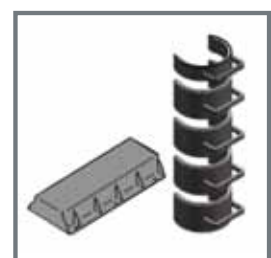
- Cinco modelos de 60 hasta 150 Tn.
- Modelos de una etapa y telescópicos de dos y tres etapas.
- Accionados por bomba oleoneumática. Presión de aire de alimentación: de 8 a 12 bar.
- Puerto de entrada de aire: 1/2" BSP.
- Doble válvula de descenso para mejor control de la carga.
- Equipado con ruedas anchas de fácil manejo.
- Retorno automático de pistones, más lento en carga y más rápido sin carga.
- Válvula antirretorno para garantizar la retención de la carga, incluso ante una rotura accidental de la manguera.
- Válvula de sobrepresión como protección ante sobrecargas.
- Palanca inclinable en tres posiciones para colocar el gato bajo la carga.
- Fácil de utilizar con los mandos de control en el extremo de la palanca.
- Amplia gama de accesorios opcionales: botonera, bomba manual de emergencia, bloques de seguridad, porta-bloques, kit bloques de seguridad, extensiones y porta-extensiones.



Bloque de seguridad

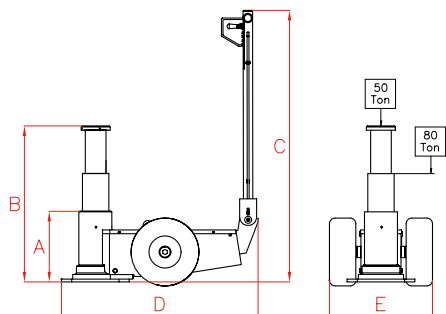


Portabloques

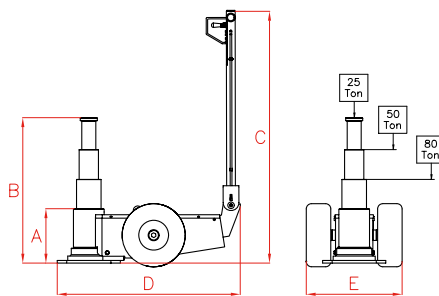


Kit

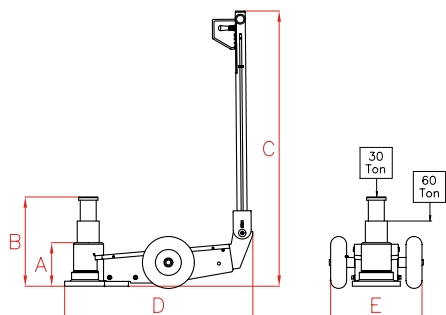
HL08042



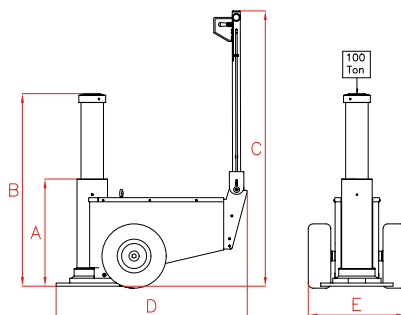
HL08052



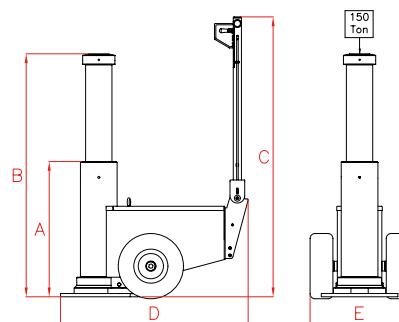
HL06022



HL10044



HL15055



GATOS OLEONEUMATICOS

HL

60-150 Tn.

8-12 bar

AUTOMOCION

Capacidad	Carrera	Modelo	A	B	C	D	E	Peso
Tn	mm	LARZEP	mm	mm	mm	mm	mm	kg
30/60	110+117	HL06022	220	447	1.385	940	460	93
50/80	196+222	HL08042	420	838	1.440	1.039	540	161
25/50/80	167+171+180	HL08052	341	859	1.440	1.040	540	143
100	445	HL10044	725	1.170	1.720	1.180	610	290
150	554	HL15055	900	1.454	1.720	1.250	620	385



Extensiones



Portaextensiones

ACCESORIOS (Opcional)

Modelo	Portaextensiones		Extensiones						
	Derecho	Izquierdo	10 mm	70 mm	120 mm	150 mm	200 mm	250 mm	300 mm
HL06022	-	-	HLE06001	HLE06007	HLE06012	-	-	-	-
HL08042	HLT080R	HLT080L	-	-	-	HLE08015	-	HLE08025	HLE08030
HL08052	HLT080R	HLT080L	-	-	-	HLE08015	-	HLE08025	HLE08030
HL10044	HLT150R	HLT150L	-	-	-	-	HLE15020	HLE15025	HLE15030
HL15055	HLT150R	HLT150L	-	-	-	-	HLE15020	HLE15025	HLE15030

Modelo	Bloques de seguridad				
	50mm M/F	100mm M/F	100mm F/F	Portabloques	Kit*
HL06022	-	-	-	-	-
HL08042	HLB05017M	HLB10017M	HLB10017F	HLC100	HLS100
HL08052	HLB05017M	HLB10017M	HLB10017F	HLC100	HLS100
HL10044	HLB05017M	HLB10017M	HLB10017F	HLC100	HLS100
HL15055	HLB05021M	HLB10021M	HLB10021F	HLC150	HLS150

Modelo	Botonera	Bomba Manual
Todos modelos	HLR	HLH



HLR



HLH

*Kit Bloques de Seguridad HLS100: HLB05017M + 3xHLB10017M + HLB10017F + HLC100

*Kit Bloques de Seguridad HLS150: HLB05021M + 4xHLB10021M + HLB10021F + HLC150