

LARZEP
HYDRAULIC



Aplicaciones Ferrocarril

EQUIPO ENCARRILADOR 700 bar



- Cliente: RENFE (Spanish Railway)
- País: ESPAÑA.
- Aplicación: Sustitución de equipo encarrilador de media presión .
- Productos suministrados: **Cilindros telescópicos de aluminio de Doble Efecto**, Bomba de Gasolina y pupitre de mando.
- Impresionante reducción de peso frente a equipos convencionales.



LARZEP
HYDRAULIC



Aplicaciones
Ferrocarril
PRENSA ESPECIAL

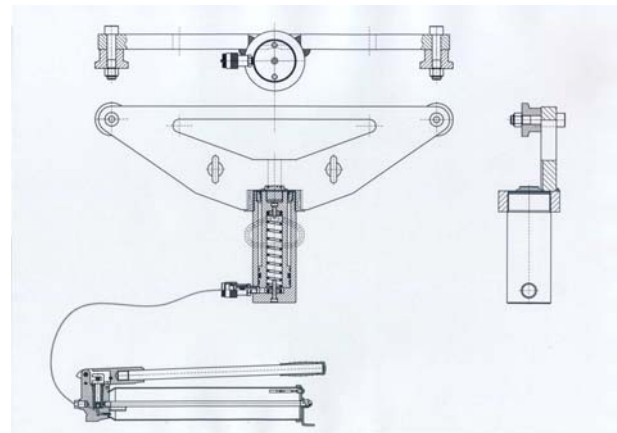


Prensa especial de
precisión para medir la
fuerza de los muelles
de la suspensión de los
vagones





Aplicaciones Ferrocarril ENDEREZADOR DE RAILES



- Cliente: RENFE.
- País: España.
- Aplicación: Curvadora especial para raíles.
- Diseño basado en un SM.030.15 y W.014.07.