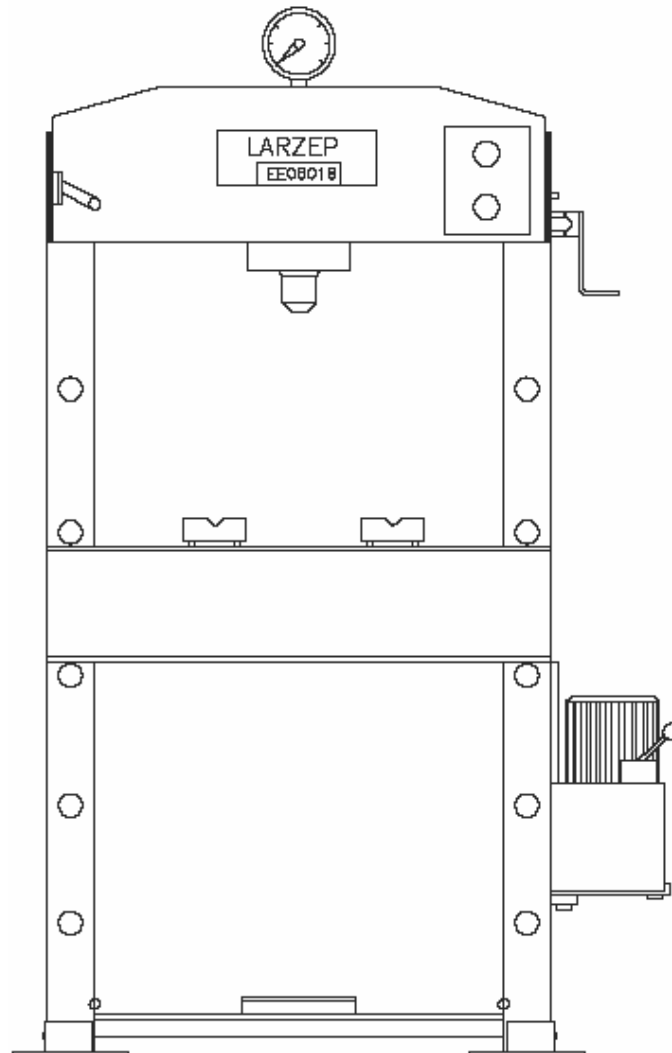




PRENSA DE COLUMNA 60 ton BOMBA ELÉCTRICA

“EE06018-CE”



LARZEP S.A.
Avda. Urtiaga, 6. 48269 MALLABIA (Vizcaya).Spain
P. O. Box, 27. 20600 Eibar (Guipúzcoa). Spain
Tel. (+34) 943-171200 - Fax. (+34) 943-174166
E-mail: comercial@larzep.com
www.larzep.com

LARZEP HYDRAULIC (UK) LTD
UNIT 1A PARK ROAD INDUSTRIAL ESTATE
CONSETT CO.DURHAM DH85PY. ENGLAND
Tel. (+44) - 1207-582266 - Fax. (+44)- 1207-583366
E-mail: enquire@larzep.co.uk
www.larzep.co.uk

ÍNDICE

1. CONSIDERACIONES PREVIAS AL USO.....	2
2. CARACTERÍSTICAS TÉCNICAS	2-3
3. REQUISITOS ESENCIALES DE SEGURIDAD	3
4. TRANSPORTE E INSTALACIÓN	4
5. PUESTA EN MARCHA	4
6. MANTENIMIENTO, PROBLEMAS Y SOLUCIÓN.....	5
7. GARANTÍA	5
8. DECLARACIÓN DE CONFORMIDAD	6

ANEXOS

• PLANOS Y COMPONENTES

1. CONSIDERACIONES PREVIAS AL USO DEL EQUIPO.

Antes de quitarle el embalaje protector comprobar detenidamente:

1. Fugas de aceite, signos de corrosión.
2. Daños en el cilindro hidráulico y en la línea hidráulica.
3. Daños en la estructura y en los accesorios de del cilindro en la estructura.
4. Daños o pérdidas en tornillos y conexiones.
5. Accesorios erróneamente conectados.

Si observa alguna anomalía o daño con el producto, evite su uso y colóquelo en un sitio alejado hasta que sea reparado por un servicio técnico autorizado.



Nunca use un equipo dañado o en mal estado.

Familiarice a los operarios con el equipo, antes de usar la máquina lea y observe detenidamente las instrucciones y recomendaciones incluidas en el embalaje. Cualquier uso indebido no observado en las instrucciones, y el caso omiso de estas puede ocasionar daños personales y materiales, de los que **LARZEP, S.A.** no se hará responsable.



No pierda el manual de instrucciones.

No trabaje con el equipo hidráulico cerca de llamas, explosivos, fuentes intensas de calor, o cualquier otra fuente que pudiera prender fuego u ocasionar daños en el equipo. El equipo hidráulico no debe estar expuesto a temperaturas mayores de 60° C tanto en uso como en almacenaje.



Si está combinando un cilindro o bomba para su uso en la prensa, asegúrese que esta utilizando una correcta combinación antes de ensamblar la unidad. Le recomendamos que pida consejo profesional a nuestros técnicos en estas cuestiones.

Cuando haya localizado un emplazamiento para la prensa, asegúrese de que esta en un lugar firme, y plano, es decir, que toda la base de la prensa esta apoyada; si existe alguna duda sobre su estabilidad, se recomienda que distribuya el peso en un área mayor, colocando una placa de acero bajo la base de la prensa.

Guarde la prensa cuando el émbolo del cilindro haya retornado por completo. Se recomienda proteger el cilindro con plástico o emplazar la prensa en un lugar libre de suciedad para no dañar los componentes y tener la prensa guardada correctamente.

2. CARACTERÍSTICAS TÉCNICAS.

CILINDRO HIDRÁULICO

MODELO	EE06018
• Capacidad de empuje (ton)	60 ton
• Presión máxima (Kg/cm ²)	700 Kg/cm ²
• Recorrido hidráulico (mm.)	180 mm.
• Área efectiva (cm ²)	86.59 cm ²
• Volumen de aceite (cc)	1558.6 cc
• Velocidad de avance libre (mm/sg)	5.7 mm/sg
• Velocidad de avance a máx. presión	1 mm/sg
• Cilindro	D06018

GRUPO HIDRÁULICO REF.: YAM6344

MODELO	YAM6344
• Capacidad de depósito (cc)	6 Litros útiles.
• Caudal en baja presión. Acercamiento	3 l/min.
• Caudal en alta presión. Trabajo	0.56 l/min
• Presión máxima de trabajo	700 Kg/ cm ²
• Presión máxima en retorno	100 Kg/ cm ²
• Válvula de mando	Válvula manual: 4 vías, 3 posiciones.
• Motor	0.75 kW 380/220 V 50 Hz 3 ph

ESTRUCTURA: Mecano-soldada, mesa desplazable y anclaje de la mesa por apoyo en dos bulones.

MODELO	EE06018
• Altura libre máxima (mm.)	935 mm.
• Altura libre mínima (mm.)	110 mm.
• Secuencia de desplazamiento de la mesa.	165
• Luz entre columnas (mm.)	860 mm.
• Peso total de la máquina (Kg.)	470 Kg.

3. REQUISITOS ESENCIALES DE SEGURIDAD.

ZONA PELIGROSA



Se considera como tal por *SU FUNCIÓN*, el espacio comprendido entre las columnas, la mesa y el émbolo del cilindro hidráulico.

Se considera como tal por el *MATERIAL TRATADO*, los alrededores de la máquina, ante la posibilidad de proyecciones de fragmentos en caso de rotura del material tratado.

La velocidad de avance del émbolo del cilindro hidráulico en el movimiento de acercamiento es inferior a 30 mm/sg. Por lo que la máquina entra dentro del grupo correspondiente a la aplicación del Anexo V de la Declaración CE de Conformidad.

La persona expuesta en la zona peligrosa creada alrededor de la máquina, ante la posible proyección de fragmentos en caso de rotura del material tratado, debe protegerse obligatoriamente los pies, la cara, y las manos.



Protección pies



Protección cara



Protección manos

Los materiales empleados no originan riesgos para la seguridad ni para la salud de las personas expuestas.

En el equipo se emplea aceite hidráulico tipo ISO: HV46



En cualquier caso, el aceite es tóxico si entra en la corriente sanguínea, por lo tanto, **NUNCA COLOQUE LOS DEDOS SOBRE NINGÚN ORIFICIO SOBRE EL QUE PUEDA HABER UNA FILTRACIÓN.**

- La puesta en marcha y parada del motor se realiza a través de los mandos situados en la caja eléctrica IP55. Únicamente el interruptor de marcha, situado en la caja eléctrica, permite alimentar los órganos eléctricos de la máquina.
- Las maniobras de avance y retroceso del cilindro se realizan a través de un mando manual situado en la bomba. El mando actúa sobre una válvula direccional. La tensión tanto del pulsador como de la seta de parada de emergencia, es de 24 V.
- El mando NO es de accionamiento mantenido, ya que por el tipo de aplicación de la máquina el operario debe mantener en algunos casos sus manos sobre el material a tratar. Esto obliga a que la persona expuesta conozca el funcionamiento de la máquina y los riesgos inherentes del equipo.
- Para efectuar movimientos de sus componentes, será necesario presionar el pulsador de marcha (botón verde.)
- La máquina está provista de un interruptor rojo, situado en la caja eléctrica, que permite una parada total de la máquina en condiciones seguras.
- Para una nueva puesta en marcha será necesario desbloquear el dispositivo y accionar el pulsador de marcha.
- También se podrá efectuar la parada dejando reaccionar el pulsador de marcha situado en el mando a distancia.
- La máquina dispone de un fusible y protector magneto-térmico.
- La máquina ha sido calculada para resistir sin roturas en condiciones de uso previsto y durante la vida de esta. Los elementos hidráulicos han sido calculados y diseñados de acuerdo a las normas ANSI B30.1 y han sido probados a 875 Kg./cm² de presión.
- La parte estructural de la máquina no presenta zonas peligrosas. Las aristas vivas han sido redondeadas
 - **Elementos móviles durante la fase de preparación:**
La mesa se puede desplazar entre los diferentes puntos de anclaje. El peso de la mesa es de 21.5 Kg. La persona expuesta realizará esta operación provista de calzado de seguridad.
La prensa va dotada de un sistema de cabestrante para los movimientos. La estructura lleva incorporados dos pasadores tope en los agujeros inferiores de las columnas, que impiden que la mesa caiga hasta el suelo en caso de rotura del cable del cabestrante.
 - **Elementos móviles durante la fase de trabajo:**
La persona expuesta debe colocar el mando de la válvula direccional en posición “C” o dejar de pulsar el mando a distancia para detener el avance del émbolo del cilindro hidráulico.
Presionando la seta roja de la caja eléctrica se corta el suministro eléctrico al motor.

RIESGOS DEBIDOS A LA ENERGÍA ELÉCTRICA

- La máquina dispone de un relé térmico para la protección del motor y de un fusible para la protección del mando a distancia.

RIESGOS DEBIDOS A LA ENERGÍA HIDRÁULICA


- La bomba hidráulica dispone de una válvula limitadora de presión, colocada en el interior del depósito, fuera del alcance del operario y tarada de fábrica a 700 Kg/cm². Así mismo dispone en la propia tapa del depósito de la bomba de una válvula reguladora de presión, tarada en fábrica a 700 Kg/cm² y que puede ser regulada por el operario según se indica en el punto puesta en marcha, desde 0 hasta 700 Kg/cm².
- También en el circuito de retorno (recogida del cilindro), dispone de una válvula limitadora de presión tarada a 100 Kg/cm² para proteger de sobrepresiones la cámara de recogida del cilindro.
- Todas las operaciones de mantenimiento se realizarán con la máquina parada, no produciendo de esta manera situaciones de peligro. Una mala gestión del mantenimiento, no aumenta los riesgos, pero obviamente influye en el buen funcionamiento de la máquina.
- La bomba hidráulica se encuentra amarrada a la estructura y es de fácil acceso. Se accede al interior de la misma soltando los tornillos de la tapa. Para intervenir en el cilindro, es necesario desmontar las tuberías del cilindro y este de la estructura.

SEPARACIÓN DE LAS FUENTES DE ENERGÍA

- Soltar los cables del terminal para desconectar la toma de corriente de energía eléctrica, habiendo previamente desconectado la clavija de la red.
- El diseño de la máquina permite que todas las operaciones de mantenimiento realizadas por el operador se realicen con facilidad y seguridad. Todos los elementos que requieren mantenimiento se encuentran fácilmente accesibles.
- Según las diferentes posiciones de la palanca del distribuidor, este va marcado.
 - “A”: Movimiento de avance del émbolo
 - “C”: No avanza el émbolo pero mantiene la presión alcanzada.
 - “B”: Movimiento de recogida.
- La prensa, el cilindro y la bomba llevan marcados los correspondientes números de serie. Un adhesivo indica la referencia comercial, capacidad, presión y la dirección del fabricante.

4. TRANSPORTE E INSTALACIÓN.

La máquina se entrega paletizada y embalada. El movimiento se efectuará mediante una carretilla elevadora o grúa. Si se emplea una grúa, para mover la estructura, las eslingas se cruzarán a través del hueco central de la prensa, tirando del cabezal superior. En esta operación debe tener especial cuidado en no dañar las tuberías y racores.

 La máquina es suficientemente estable para trabajar sin ser anclada, pero si se encuentra situada en una zona de movimiento (grúas, carretillas, etc.) se recomienda su anclaje. Para ello taladrar los perfiles de las patas en el lugar oportuno

CONEXIÓN ELÉCTRICA

Tener en cuenta el voltaje indicado y asegurarse que el mando de la válvula direccional se encuentra en posición "C". Comprobar que el motor gira en el sentido de la flecha marcada en la carcasa del ventilador del motor eléctrico. En caso contrario cambiar de posición dos cables entre sí en el terminal y volver a probar. Esta operación se realizará con la máquina desconectada.

SUSTITUCIÓN DEL TAPÓN DE TRANSPORTE.

Sustituir el tapón de transporte situado en la tapa del depósito, por el tapón presurizado entregado con la prensa. (Bolsa de plástico en la manilla de la válvula distribuidora).

INSTALACIÓN DEL MANÓMETRO

- 1- Sustituir el tapón roscado de la parte superior del cilindro, por el manómetro, suministrado suelto y apretar fuertemente con una llave fija (22) el manómetro, con el fin de que se clave en el material del cilindro.
- 2- La rosca giratoria del manómetro permite posicionar la esfera del manómetro, con la orientación más apropiada para el operario.
- 3- El grupo hidráulico dispone a su vez de una toma de manómetro con rosca 3/8" BSP.

COMPROBACIÓN DEL FUNCIONAMIENTO CORRECTO DE TODOS LOS ÓRGANOS

1. Colocar la manivela de la válvula direccional de la bomba en posición "C" y colocar el interruptor general en posición 1.
2. Pulsar un instante el botón verde del armario eléctrico.
3. Comprobar el sentido de giro del motor.
4. Si el sentido de giro es contrario a la flecha pintada en la tapa del motor, invertir las fases de la conexión eléctrica. Para ello desconectar la máquina de la red.
5. Colocar la manivela de la válvula distribuidora en "A". El Émbolo del cilindro avanza, familiarícese con la velocidad de salida y la carrera máxima.
6. Llevar el émbolo hasta el final de la carrera y someterlo a presión, comprobando la lectura del manómetro y que no existen fugas en las conexiones, manómetro, etc.
7. Colocar la manivela de la válvula distribuidora en posición "C", para comprobar que el cilindro mantiene la presión.
8. Colocar la manivela de la válvula distribuidora en la posición "B" y pulsar el botón verde, el émbolo se recoge, familiarícese con la velocidad de recogida.
9. Comprobar el funcionamiento de la válvula limitadora de presión de la cámara de recogida, manteniendo pulsado el botón verde con todo el émbolo recogido.
10. Colocar la manivela de la válvula distribuidora en posición "A" para despresurizar el cilindro.
11. Colocar la manivela de la válvula distribuidora en posición "C" y el interruptor general en 0.

5. PUESTA EN MARCHA.

Conectar la máquina según lo descrito en el punto anterior.

Modificaciones de la altura de la mesa:

MODELOS EE06018
Elegir la altura adecuada.
Elevar la mesa girando la palanca del cabestrante a la derecha hasta dejar libres los pasadores y extraerlos.
Colocar la mesa a la altura deseada librando los agujeros de las columnas, para poder introducir los pasadores.
Bajar la mesa mediante el cabestrante hasta que apoye perfectamente en los pasadores y los cables del cabestrante queden sin tensión.



MUY IMPORTANTE: EL SISTEMA DE POSICIONAMIENTO DE LA MESA NO ESTA CONCEBIDO PARA RESISTIR LA FUERZA QUE ES CAPAZ DE DESARROLLAR EL CILINDRO. SÓLO SE DEBE UTILIZAR PARA POSICIONAR LA MESA.

Regulación de la presión máxima de trabajo:

La máxima presión desarrollada por el sistema hidráulico es de 700 Kg/cm². Una válvula limitadora interna dispara al alcanzar la instalación dicha presión.

Si se desea trabajar con una presión máxima inferior se debe actuar de la siguiente forma:


1. En la tapa del grupo hidráulico se encuentra el tornillo de regulación de presión.
2. Aflojar la contratuerca e ir soltando el tornillo regulador. Ir comprobando con el manómetro y una vez alcanzada la capacidad deseada, apretar la contratuerca para impedir que las vibraciones desreglen el sistema.

6. MANTENIMIENTO.

El circuito hidráulico de la prensa es cerrado, por lo que no se deben de producir pérdidas de aceite.

Si existen fugas, una vez reparadas estas, se deben de llenar el depósito con aceite hidráulico LARZEP (Ref. AZ8902), controlando la cantidad, mediante el nivel del grupo hidráulico.

Considerando un uso no continuo de la máquina (1 hora al día), se debe sustituir el aceite una vez al año. Para vaciar el depósito es necesario soltar el grupo de la prensa y desmontar la tapa, volcando seguidamente el contenido en un recipiente.

 Actúe con el aceite usado según las Normas vigentes de Tratamientos de Residuos. Mantener aceitados el émbolo del cilindro hidráulico y en general las zonas de la máquina que sufran rozamientos. Cabestrante, piñón, corona y cable.

Las soluciones en negrilla deben efectuarse por personal especializado y autorizado.

PROBLEMA	POSIBLE AVERIA	SOLUCION
1. El émbolo no avanza.	- Bomba descebadada.	1. Mantener el grupo en marcha durante unos minutos con la válvula en "C":
	- Filtro sucio.	2. Extraer y limpiarlo
	- Falta de aceite en el depósito.	3. Comprobar nivel
	- Retén de presión dañado.	4. Cambiar el retén.
	- Cuerpo dañado.	5. Reparación del cuerpo.
	- Válvula direccional dañada.	6. Reparar la válvula.
	- Problema eléctrico.	7. Comprobar la instalación.
2. El cilindro no alcanza presión.	- Válvula interna destarada.	8. Retardar la válvula.
	- Retén de presión dañado.	Ver Solución 4.
	- Cuerpo dañado.	Ver Solución 5.
3. El cilindro no mantiene presión.	- Retén de presión dañado.	Ver Solución 4.
	- Distribuidor dañado.	9. Reparar o cambiar distribuidor.
4. El cilindro no recoge.	- Retén de presión dañado.	Ver Solución 4.
	- Distribuidor dañado.	Ver Solución 9.

7. GARANTÍA.

LARZEP, S.A. garantiza este producto sobre todos los defectos de diseño y fabricación durante dos años desde la fecha de compra. Esta garantía no incluye el uso indebido, el desgaste habitual tanto de piezas metálicas y no metálicas, el abuso, los daños por el uso del equipo por encima de su capacidad, y cualquier desgaste o uso derivado del empleo de fluidos hidráulicos, materiales y componentes no recomendados por LARZEP, S.A.

Si el equipo ha sido vendido por un distribuidor no autorizado, o por partes incompletas, esta garantía queda anulada, sin ningún tipo de responsabilidad por parte de LARZEP, S.A.

En el caso de reclamación, para el correcto uso de esta garantía, devuelva el equipo a LARZEP, S.A. o al distribuidor autorizado que le vendió el equipo, LARZEP, S.A. reparará o reemplazará el equipo defectuoso según se juzgue oportuno.

LARZEP, S.A., no será responsable de ninguna pérdida o daño que pueda ocurrir como resultado de un equipo defectuoso.

8. DECLARACIÓN DE CONFORMIDAD.**DECLARACION DE CONFORMIDAD**

LARZEP, S.A.
Dirección: Avda. Urtiaga, 6
48269 Mallabia ESPAÑA

Declaramos bajo nuestra exclusiva responsabilidad la conformidad de los productos a los que refiere esta declaración, con las disposiciones de la directiva: 89/392/CEE, 91/368/CEE, 93/44/CEE, 93/68/CEE, 98/37/CEE

E**DECLARATION OF CONFORMITY**

Nous, LARZEP, S.A.
Adresse: Avda. Urtiaga, 6
48269 Mallabia SPAIN

Déclarons sous notre seule responsabilité que les produits auxquels se réfère cette déclaration sont conformes aux dispositions des Directives: 89/392/EEC, 91/368/EEC, 93/44/EEC, 93/68/EEC, 98/37/EEC

F**DECLARAÇÃO DE CONFORMIDADE**

Nós, LARZEP, S.A.
Endereço: Avda. Urtiaga, 6
48269 Mallabia SPAIN

Declaramos, sob nossa única responsabilidade, que os seguintes produtos, incluídos nesta declaração estão em conformidade com o disposto na Directiva: 89/392/EEC, 91/368/EEC, 93/44/EEC, 93/68/EEC, 98/37/EEC

P**ÖVERENSSTEMMELSEERKLÄRING**

Vi, LARZEP, S.A.
Adresse: Avda. Urtiaga, 6
48269 Mallabia SPAIN

Erklærer på eget ansvar, at følgende produkter som er omfattet af denne erklæringen, er i overensstemmelse med bestemmelserne i Direktiv: 89/392/EEC, 91/368/EEC, 93/44/EEC, 93/68/EEC, 98/37/EEC

DK**ERKLÆRING OM ÖVERENSSTEMMELSE**

Vi, LARZEP, S.A.
Adresse: Avda. Urtiaga, 6
48269 Mallabia SPAIN

Erklærer på eget ansvar, at følgende produkter som dekkes af denne erklæringen, er i overensstemmelse med bestemmelserne i Direktiv: 89/392/EEC, 91/368/EEC, 93/44/EEC, 93/68/EEC, 98/37/EEC

N**ÜBEREINSTIMMUNGSERKLÄRUNG**

Wir, LARZEP, S.A.
Anschrift: Avda. Urtiaga, 6
48269 Mallabia SPAIN

Erklären auf eigene Verantwortung, daß folgende Produkte, auf die sich diese Erklärung bezieht, mit den Bedingungen der Direktiven 89/392/EEC, 91/368/EEC, 93/44/EEC, 93/68/EEC, 98/37/EEC übereinstimmen.

D

Tipo, Type, Typ, Tyypki.

SM / SH / SP / SMP / SX / SMX / ST / STX / SL / SMA / SHA / SSR / T / TE / TD / D / DH /
DDR / Z / ZR / W / X / YA / YG / YZ / HM / HE / HG / HZ / HS / WI / CK / CC / CN / FU / FV
/ FZ / FA / CY / AA / AU / CT / C / KC

A / AB / AC / BL / B / AF / F / HN / DLG / DL / DP / VA / VB / VC / VZ / EC / EE / EG / EM /
EZ / CA / CS

Mallabia, ESPAÑA 2005 / 04 / 27

Lugar y fecha, place and date, lieu et date, plats och datum, paikka ja päivämäärä, udstedelsessted og-dato, ort und datum, plaats en datum, local e data, luogo e data.

DECLARATION OF CONFORMITY

We, LARZEP, S.A.
Address: Avda. Urtiaga, 6
48269 Mallabia SPAIN

Declare under our sole responsibility that the following products to which this declaration relates conform with the provisions of Directives: 89/392/EEC, 91/368/EEC, 93/44/EEC, 93/68/EEC, 98/37/EEC

GB**DICHIARAZIONE DI CONFORMITÀ**

Noi, LARZEP, S.A.
Indirizzo: Avda. Urtiaga, 6
48269 Mallabia SPAIN

Dichiariamo sotto la nostra esclusiva responsabilità che i prodotti ai quali questa dichiarazione si riferisce sono conformi quanto previsto dalle Direttive: 89/392/EEC, 91/368/EEC, 93/44/EEC, 93/68/EEC, 98/37/EEC

I**VAATIMUSTEMUKAISUUSVAKUUTUS.**

Me, LARZEP, S.A.
Osoite: Avda. Urtiaga, 6
48269 Mallabia SPAIN

Vakuutamme yksinomaan omalla vastuullamme, että seuraavat tuotteet, joihin tämä vakuutus liittyy, ovat seuraavien Direktiivien vaatimusten mukaisia: 89/392/EEC, 91/368/EEC, 93/44/EEC, 93/68/EEC, 98/37/EEC

FIN**VERKLARING VAN OVEREENKOMST.**

Wij, LARZEP, S.A.
Adres: Avda. Urtiaga, 6
48269 Mallabia SPAIN

Verklaren geheel onder eigen verantwoordelijkheid dat de volgende producten, waarop deze verklaring heeft in overeenstemming zijn met de bepalingen van Richtlijn: 89/392/EEC, 91/368/EEC, 93/44/EEC, 93/68/EEC, 98/37/EEC

NL**FÖRSÄKRAN OM ÖVERESSTÄMMELSE**

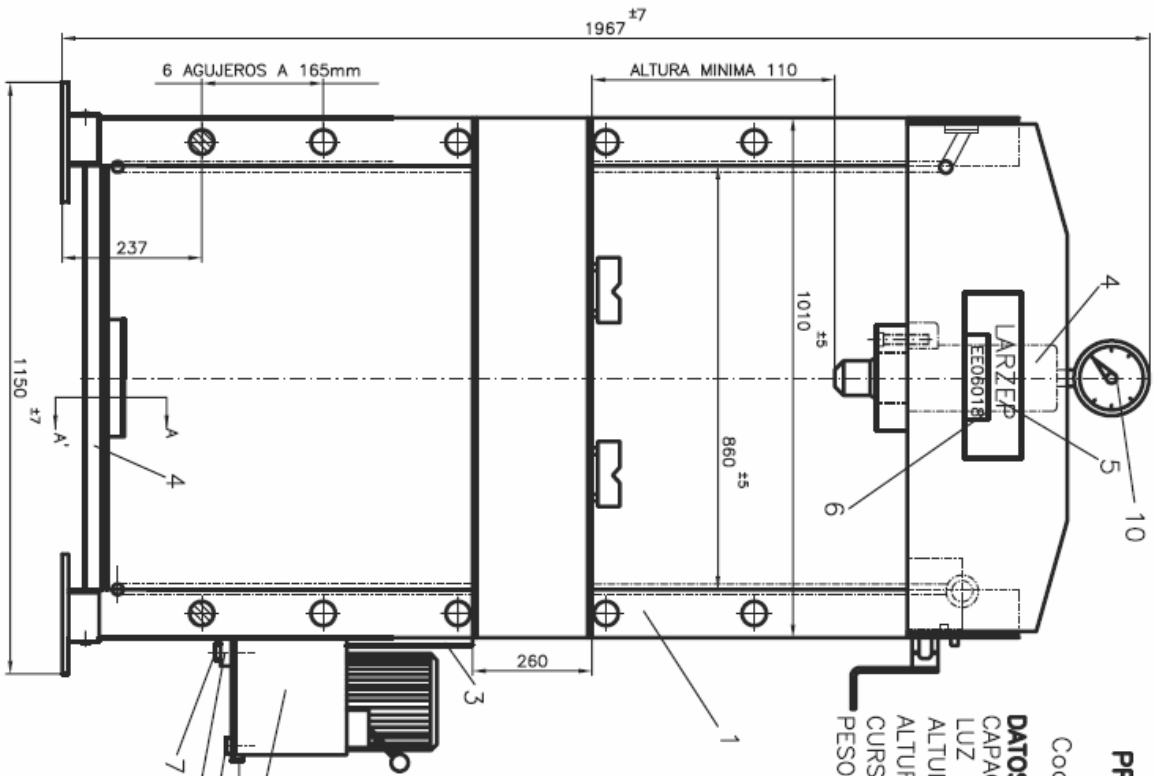
Vi, LARZEP, S.A.
Adress: Avda. Urtiaga, 6
48269 Mallabia SPAIN

Försäkrar under eget ansvar att följande produkter som omfattas av denna försäkran är i överensstämmelse med villkoren i Direktiv: 89/392/EEC, 91/368/EEC, 93/44/EEC, 93/68/EEC, 98/37/EEC

S

LARZEP, S.A.

Nombre y firma, name and signature, nom et signature, namn och underskrift, nimi ja nimikirjoitus, navn og underskrift, name und underskrift, naam en handtekening, nome e assinatura, nome e firma.



PRESA HIDRAULICA DE COLUMNA

Codigo estructura: **EE06018**

DATOS DE LA PRESA:

- CAPACIDAD 60 Tm
- LUZ ENTRE COLUMNAS 860 mm
- ALTURA MINIMA TRABAJO 110 mm
- ALTURA MAXIMA TRABAJO 940 mm
- CURSO HIDRAULICO: 180 mm
- PESO 426 Kg

N	DENOMINACION	CODIGO	N diseño
1	ESTRUCTURA	25A0004	1
2	ELECTROBOMBA	YAM6344	1
3	TUBO ESTIR. ST-35 D-10*5	04C0043	3,7 m
4	CILINDRO	D06018	1
5	PEGATINA LARZEP	30A0049	1
6	ETIQUETA ADHESIVA	30A0054	1
7	TUERCA M10	14B0007	2
8	ARANDELA Ø10	14C0002	4
9	RACORD EN L	15J0012	2
10	MANOMETRO	AY05010	1
11	PLATAFORMA	24K0026	1
12	TORNILLO M10x25	14A0019	2
13	TORNILLO M10x15	14A0036	2

